

UltraHorn™ TP

ANTENA PUNTO A PUNTO CON CONECTOR
TWISTPORT™ CON ALTO RECHAZO DE RUIDO

UH-TP-5-24



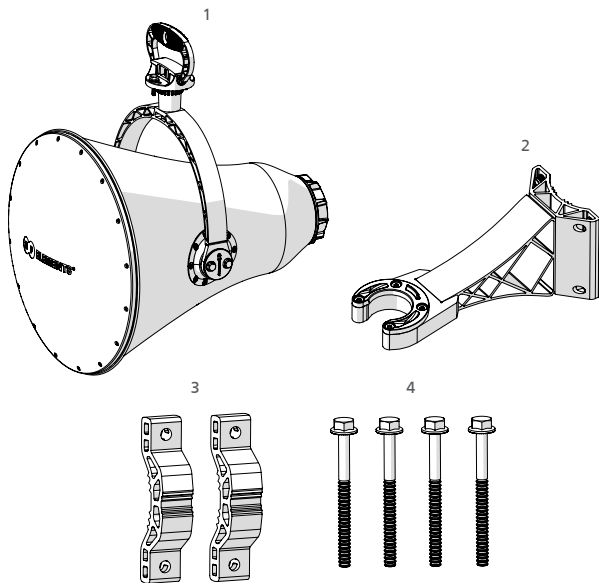
UltraHorn™ TP

Visión general

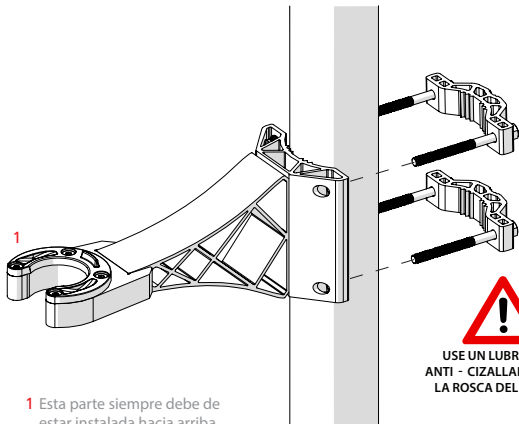
	ID Producto	Dimensiones	Peso	Ganancia	Plataformas Inalámbricas Compatibles
UltraHorn™ TP 5-24	UH-TP-5-24	634 x 578 x 480 mm	8.2 kg 18 lbs	24 dBi	cualquier adaptador TwistPort™ cualquier radio SIMPER™

UltraHorn™ TP

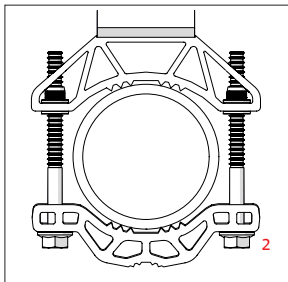
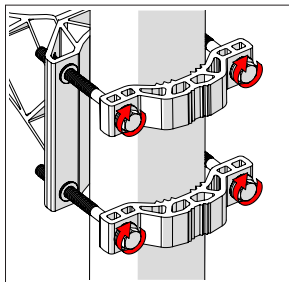
Contenido del Paquete



Número	Descripción	Cantidad
1	Estructura UltraHorn™ TP	1x
2	Brazo Bracket UltraHorn™ TP	1x
3	Bracket UltraHorn™ TP	2x
4	Tornillo M8 x 90 mm	4x



1 Esta parte siempre debe de estar instalada hacia arriba

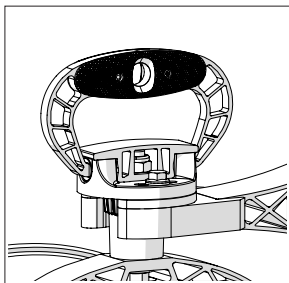
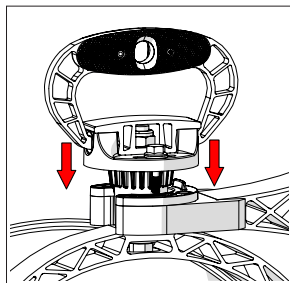
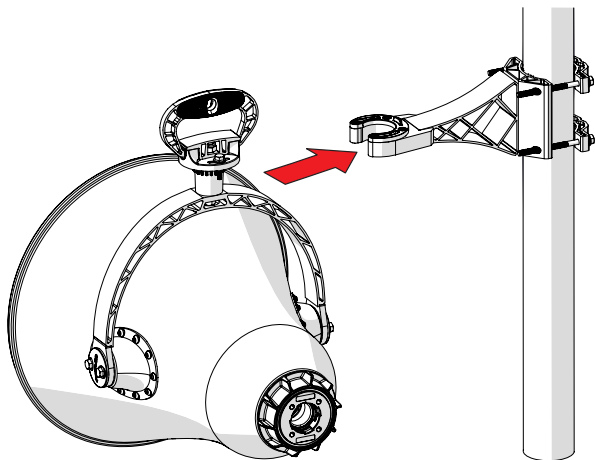


2 Apriete todos los tornillos igualmente

UltraHorn™ TP

Paso 2

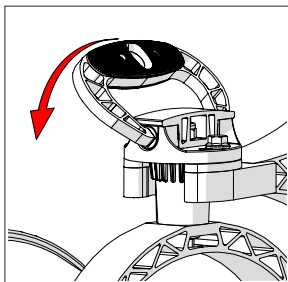
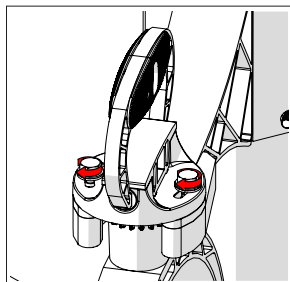
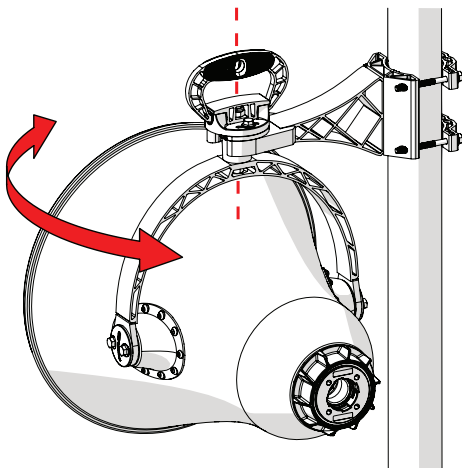
Guía de Instalación

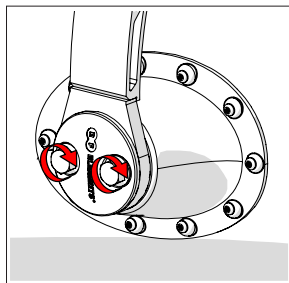
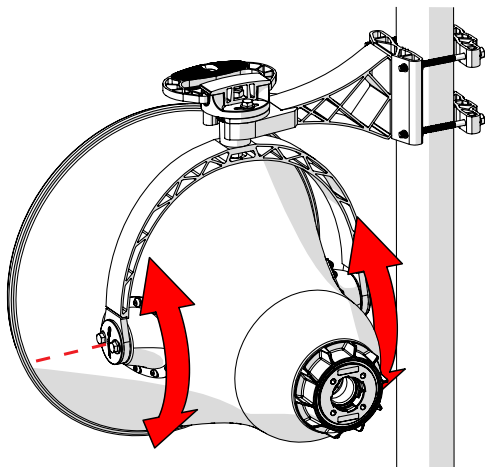


UltraHorn™ TP

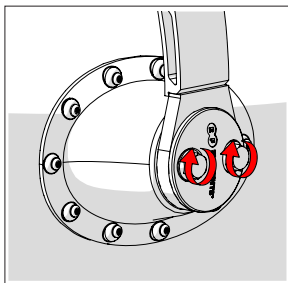
Paso 3

Guía de Instalación





Lado izquierdo

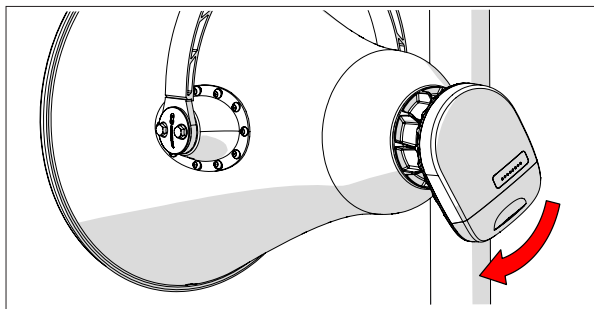
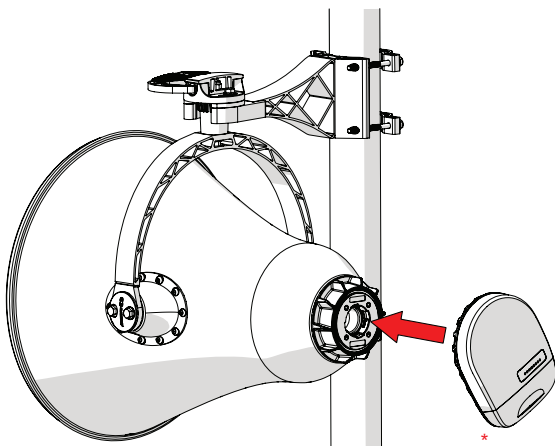


Lado derecho

UltraHorn™ TP

Paso 5

Guía de Instalación

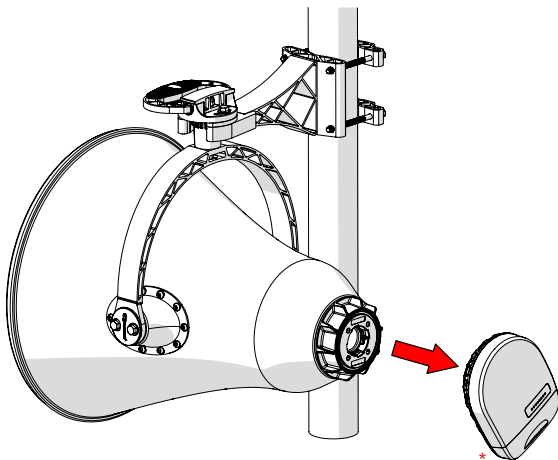
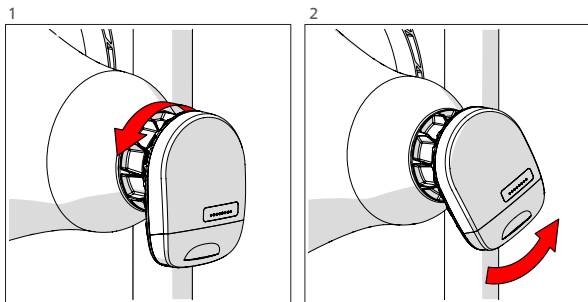


* Adaptador TwistPort™ o radio SIMPER™ vendido por separado.

UltraHorn™ TP

Paso 6

Guía de Desinstalación



* Adaptador TwistPort™ o radio SIMPER™ vendido por separado.

Dispositivos Compatibles

RF elements®

cualquier adaptador TwistPort™
cualquier radio SIMPER™ con conector TwistPort™

RF elements®, TwistPort™, SIMPER™ y UltraHorn™
son marcas registradas de RF elements s.r.o., Humenné, Eslovaquia.
Reservados todos los derechos de propietarios de marcas.



RF elements s.r.o.
Teléfono: +421 2 3260 3711
info@rfelements.com
www.rfelements.com



Número de Parte de Guía de Usuario: UG-UH-TP-24-v4